



mise à jour janvier 2024

RÈGLEMENT DE COLLECTE DES DÉCHETS MÉNAGERS ET ASSIMILÉS

Direction de l'environnement et de l'économie circulaire

Service Déchets



Loire Forez Agglomération
17 Boulevard de la Préfecture 42600 MONTBRISON

SOMMAIRE

Chapitre I.	DISPOSITIONS GENERALES	5
Article 1.	OBJET DU REGLEMENT	5
1)	Rappels du contexte	5
Article 2.	DEFINITIONS GENERALES	6
1)	Usager ménager	6
2)	Usager professionnel	6
3)	Déchets	6
4)	Déchets ménagers et assimilés	6
5)	Biodéchets	7
6)	Réemploi	7
7)	Logos utiles	7
Article 3.	CHAMP D'APPLICATION DU PRESENT RÈGLEMENT	7
1)	Les personnes concernées	7
8)	Déchets entrants dans le champ d'application	8
Chapitre II.	COLLECTE DES DECHETS MENAGERS ET DES DECHETS ASSIMILES	9
Article 4.	DEFINITION DU SERVICE DE COLLECTE DES DECHETS MENAGERS ET DES DECHETS RECYCLABLES	9
1)	Collecte en bacs	9
2)	Collecte en point d'apport volontaire	10
Article 5.	CARACTERISTIQUES DES CONTENANTS DE COLLECTE	10
1)	Bac à ordures ménagères résiduelles et assimilées	10
3)	Bac à déchets recyclables ...collecte sélective	11
4)	Contenants pour le carton	12
5)	Contenants pour le verre des professionnels	12
6)	Contenants pour les biodéchets	12
7)	Point d'apport volontaire OMr, CS, Verre	12
8)	Contenants pour les textiles-linge-chaussures	14

9) Composteurs	14
Article 6. ENTRETIEN ET MAINTENANCE DES ÉQUIPEMENTS.....	14
Article 7. CONDITIONS DE PRESENTATION DES CONTENANTS A LA COLLECTE	16
Article 8. CONDITIONS NECESSAIRES A LA COLLECTE.....	17
1) Voies existantes	17
10) Extension de collecte (sur voie nouvelle et voie existante)	19
11) Locaux ou aire de stockage habitat collectif	20
Article 9. Collectes exceptionnelles	20
1) Gestion des manifestations	20
Chapitre III. DISPOSITIONS FINANCIERES	21
Article 1. TAXE D'ENLEVEMENT DES ORDURES MENAGERES (TEOM).....	21
1) Assujettis	21
2) Exonération, déductions	22
Article 2. REDEVANCE SPECIALE	22
Article 3. PROFESSIONNELS EN DÉCHÈTERIE	22
Chapitre IV. OBLIGATIONS ET INTERDICTIONS	22
Article 1. Relatives aux déchets présentés à la collecte.....	22
Article 2. Relatives au service de collecte	23
Article 3. Relatives aux contenants de collecte	24
Article 4. Relatives à la présentation des contenants de collecte	24
Article 5. Dispositions connexes	25
Chapitre V. CONDITIONS D'EXECUTION DU PRESENT REGLEMENT ...	26
Article 1. APPLICATION ET ABROGATION.....	26
Article 2. MODIFICATIONS DU REGLEMENT ET TEXTES COMPLEMENTAIRES	26
1) Modifications du règlement.....	26
2) Règlements complémentaires ultérieurs	26
Article 3. EXECUTION DU REGLEMENT	26

1) Affichage et communication	26
3) Personnes chargées de l'exécution	26
4) Modalités d'exécution	27
Chapitre VI. ANNEXES.....	28

Chapitre I. DISPOSITIONS GENERALES

Article 1. OBJET DU REGLEMENT

L'objet du présent règlement est de définir les conditions et modalités auxquelles sont soumis les déchets ménagers et assimilés sur le territoire de Loire Forez agglomération (aussi appelée LFa). Voir le détail des communes en Annexe 1.

Conformément au code général des collectivités territoriales (CGCT) notamment les articles L.224.16 et R.2224-26, Loire Forez agglomération exerce en lieu et place de ses communes membres les compétences en matière de gestion des déchets ménagers et assimilés depuis le 1^e janvier 2017.

Cette compétence comprend la collecte et le traitement des déchets des ménages au premier plan, selon les modalités ci-après définies.

Il s'agit de répondre aux exigences réglementaires (en constante évolution) en vigueur au 1^e janvier 2022, mais également aux objectifs de protection de l'environnement et de maîtrise des coûts.

Loire Forez agglomération exerce des missions de prévention des déchets afin de faire en sorte que les usagers limitent leur production (hiérarchie des modes de traitement). Elle est engagée dans un Programme local de prévention des déchets ménagers et assimilés (PLPDMA) depuis 2019, après avoir été labellisée Territoire zéro déchet zéro gaspillage.

Le règlement indique la répartition des actions entre LFa, ses communes membres, les usagers, les prestataires, etc.

1) Rappels du contexte

Les prescriptions du présent règlement ne font pas obstacle au respect et à l'application de l'ensemble des dispositions de la réglementation en vigueur, notamment celles issues du code de la santé publique, du code pénal et du code de l'environnement, ainsi que du règlement sanitaire départemental (RSD).

Le présent règlement tient compte de la recommandation 437 de la Caisse nationale de l'assurance maladie des travailleurs salariés (CNAMTS) et du Plan Régional de prévention et de gestion des Déchets (PRPGD) de la région Auvergne-Rhône-Alpes, désormais le volet « déchets » du Schéma régional d'aménagement, de développement durable et d'égalité des territoires (SRADDET).

LFa ne dispose pas du pouvoir de police et n'est donc pas compétente en matière de dépôt sauvage et décharge illégale.

Article 2. DEFINITIONS GENERALES

1) Usager ménager

Est considéré comme « usager ménager » tout bénéficiaire du service, présentant le déchet qui est à collecter, qui est l'occupant d'un logement.

2) Usager professionnel

Est considéré comme « usager professionnel » tout bénéficiaire du service, présentant le déchet qui est à collecter, qui ne soit pas un ménage : comme les artisans, les commerçants, les collectivités locales, les entreprises, etc.

3) Déchets

Selon l'article L.541-1 du code de l'environnement, est considéré comme déchet : « *Tout résidu d'un processus de production, de transformation ou d'utilisation, toute substance, matériau, produit ou plus généralement tout bien meuble abandonné ou que son détenteur destine à l'abandon* ».

La gestion des déchets comporte les opérations de collecte, transport, stockage, tri et traitement nécessaires à la récupération des éléments et matériaux réutilisables ou de l'énergie, ainsi qu'au dépôt ou au rejet dans le milieu naturel de tous autres produits dans des conditions propres à éviter les nuisances.

Les principales catégories de déchets issues de l'article R.541-8 du code de l'environnement modifié par le décret n°2020-1573 du 11 décembre 2020 sont : les déchets ménagers (tout déchet dangereux ou non dont le producteur est un ménage), les déchets dangereux signalés par un astérisque et les déchets non dangereux qui ne présentent aucune des propriétés qui rendent un déchet dangereux.

La hiérarchie des modes de traitement est réglementaire : d'abord prévenir la production, puis privilégier le réemploi, ensuite le recyclage, la valorisation énergétique et enfin l'élimination.

4) Déchets ménagers et assimilés

Les " déchets ménagers et assimilés " regroupent les déchets collectés et traités par les collectivités locales, qu'il s'agisse des déchets produits par les ménages ou de certains déchets non dangereux issus des activités économiques (DNDAE) produits par les artisans, les commerçants et les activités diverses de service.

Conformément à l'article R-2224-28 du code général des collectivités territoriales, les déchets assimilés sont « les déchets d'origine commerciale ou artisanale qui, eu égard à leurs caractéristiques et aux quantités produites, peuvent être collectés et traités sans sujétion technique particulière et sans risque pour les personnes ou l'environnement, dans les mêmes conditions que les déchets des ménages ».

Ainsi, il relève de la compétence de Loire Forez agglomération la collecte des déchets assimilés à ceux des ménages, tels que définis par la réglementation. Dans la pratique, il faut considérer,

pour la collecte, que les déchets « assimilés » aux déchets ménagers sont les déchets courants des petits commerces, des artisans, des services, qui sont présentés dans les mêmes conditions que les déchets des ménages, en bacs et points d'apport volontaire.

5) Biodéchets




Selon l'article L.541-1-1 du code de l'environnement et suivant l'ordonnance de 2020-920 qui en élargie la définition, les biodéchets sont des déchets non dangereux biodégradables de jardin ou de parc, les déchets alimentaires ou de cuisine provenant des ménages, des bureaux, des restaurants, du commerce de gros, des cantines, des traiteurs ou des magasins de vente au détail, ainsi que les déchets comparables provenant des usines de transformation de denrées alimentaires. Une partie de ces déchets peut être évitée, par exemple grâce à la lutte contre le gaspillage alimentaire.

6) Réemploi

C'est un ensemble de filières et de systèmes qui permettent de récupérer des objets avant qu'ils ne soient jetés, afin de leur donner une seconde vie. Il évite que les biens en fin de vie ne deviennent des déchets.

7) Logos utiles

Certains objets et emballages disposent de logo, donnant des indications sur la manière de les gérer lorsqu'ils deviendront déchet, voici une sélection.

	<p>Ce symbole indique que le déchet doit être collecté par une filière spécifique et ne doit pas être jeté dans une poubelle classique.</p>
	<p>La signalétique Triman est un repère visuel qui indique au consommateur que le produit (dont l'emballage) fait l'objet d'une consigne de tri en vue du recyclage. de la valorisation</p>
	<p>Le Tidy man est un pictogramme destiné à inciter les consommateurs à jeter les papiers et emballages dans une poubelle et non sur la voie publique.</p>

Article 3. CHAMP D'APPLICATION DU PRESENT RÈGLEMENT

1) Les personnes concernées

Ce règlement s'impose à :

- L'intégralité des ménages du territoire

- Les professionnels utilisant le service, bailleurs, associations etc
- Les agents de Loire Forez Agglomération
- Les prestataires
- Les communes

Il précise tous les déchets collectés par ce moyen, en habitat individuel et collectif. Il définit également les dispositions applicables aux professionnels (commerçants, artisans, professions libérales, entreprises et administrations) dont les déchets courants sont collectés par Loire Forez agglomération. Il intéresse tous les acteurs (élus et personnels des communes, bailleurs sociaux et syndic...) qui sont en relation avec les usagers du service de collecte en porte-à-porte (informations, conseils, instruction des documents d'urbanisme...) ou qui interviennent dans le fonctionnement quotidien de la collecte des déchets (stockage collectif des déchets, conditions de dépôt des bacs sur la voie publique...).

Est producteur de déchets, toute personne qui a produit des déchets et/ou toute personne qui a effectué des opérations de prétraitement, de mélange ou autres conduisant à un changement de nature ou de composition de ces déchets.

Est détenteur, le producteur ou la personne physique ou morale qui a les déchets en sa possession.

8) Déchets entrants dans le champ d'application

La collecte des déchets ménagers et assimilés sur le territoire de Loire Forez agglomération est mise en œuvre selon le principe de tri des déchets :

- Les ordures ménagères résiduelles (OMr). (appelés aussi déchets non valorisables)
- ~~Déchets recyclables~~ Collecte sélective d'emballages et papier
- Le verre
- Les biodéchets
- Les textiles-linge-chaussures
- Les cartons

Les déchets amenés en déchèteries ne font pas partie du présent règlement. Pour cela voir le règlement intérieur des déchèteries de LFa. À noter que les usagers ménagers ont la possibilité ~~de se rendre en déchèteries~~ en dehors du territoire grâce aux conventions signées avec Forez-est et Saint-Etienne Métropole :

- Celle d'Andrézieux-Bouthéon pour les habitants de Bonson, Craintilleux, Saint-Cyprien, Saint-Just-Saint-Rambert et Veauchette

- Celle de Montrond-les-Bains pour les habitants de Boisset-lès-Montrond, Chalain-le-Comtal, Magneux-Haute-Rive et Unias

L'annexe 2 détaille les catégories de déchets et ses constituants.

Chapitre II. COLLECTE DES DECHETS MENAGERS ET DES DECHETS ASSIMILES

Article 4. DEFINITION DU SERVICE DE COLLECTE DES DECHETS MENAGERS ET DES DECHETS RECYCLABLES

Loire Forez agglomération a la charge de la collecte, du transfert, et du traitement des ordures ménagères et assimilées. Elle est décisionnaire du contenu, de l'organisation et des modalités du service rendu aux habitants. Toute modification engagée par l'agglomération est précédée d'une concertation et/ou information avec la ou les communes concernées. Les jours et les horaires de collecte intègrent notamment les contraintes de circulation dans les villes majeures ainsi que les événements climatiques probables dans les communes dites de montagne (collecte principalement l'après-midi).

1) Collecte en bacs

La collecte en bacs est un mode d'organisation dans lequel le point d'enlèvement des déchets est situé à proximité du domicile de l'utilisateur ou du lieu de production. Suivant les secteurs et les contingences locales d'exécution du service, la collecte est effectuée soit :

- en porte-à-porte (à chaque habitation)
- par point de regroupement collectif (utilisé par un groupe d'habitations identifiables)
 - permanent : les bacs restent sur place toute l'année,
 - temporaire : les bacs restent sur place le temps de travaux ou d'une manifestation (avec délais de mise en place de retrait),
- par point de rassemblement : les bacs sont amenés et repris par les usagers à chaque collecte (utilisé par un groupe d'habitations identifiables)

Ces deux modes d'organisation sont exclusifs l'un de l'autre. Des évolutions entre ces deux modes d'organisation peuvent intervenir localement en fonction des demandes des habitants ou des besoins du service. Elles sont précédées d'une concertation associant la commune et accompagnées d'une communication aux usagers par tous moyens adaptés.

Le contenant pour ces collectes est un bac qui peut avoir 2 ou 4 roues.

La collecte d'ordures ménagères résiduelle (OMr) s'effectue selon le calendrier de collecte, suivant le schéma de collecte, à minima une fois par quinzaine.

La collecte sélective (CS) s'effectue quant à elle une fois par quinzaine selon le calendrier de collecte en vigueur.

Les fréquences de collecte par zone en porte-à-porte ainsi que les modalités de gestion des jours fériés sont indiquées sur le site internet de Loire Forez.

Des collectes sont également organisées pour répondre à des besoins spécifiques :

- Des repasses de collecte OMr sont en place sur diverses adresses du territoire LFa, (salles des fêtes, Restaurants, écoles, etc....)
- De manière hebdomadaire pour le **carton** pour des artisans commerçants situés sur les communes de
 - o Noirétable,
 - o Boën-sur-Lignon, Trelins, Pralong, Chalain d'Uzore, Champdieu, Montbrison, Savigneux, Saint Just Saint Rambert, Sury le Comtal, Saint Romain le Puy, Bonson, Saint Marcellin en Forez (axe Boën-sur-Lignon-Saint-Just Saint-Rambert),
 - o Saint Bonnet le Château, Luriecq, La Tourette et Saint Nizier de Fornas (secteur centré sur St Bonnet le Château)
- De manière bimensuelle pour le **verre** des bars hôtels restaurant de Montbrison, Savigneux, Saint Just Saint Rambert, Sury le Comtal, Saint Romain le Puy, Champdieu, Margerie -Chantagret, Bonson et Saint Marcellin en Forez, Boën-sur-Lignon
- Pour les **encombrants** à raison d'une à deux collectes par an pour les personnes du territoire possédant une carte d'invalidité ou démontrant une impossibilité de se rendre en déchèteries. L'inscription s'effectue sur liste par le biais du numéro **vert**.

[information déchets](#)

2) Collecte en point d'apport volontaire

La collecte est assurée en point d'apport volontaire (PAV) sur certaines parties du territoire par la mise à disposition de la population de conteneurs spécifiques pour : les ordures ménagères résiduelles, ~~les déchets recyclables~~ de papiers et emballage, le verre et les textiles.
la collecte sélective

Il s'agit d'un équipement de grande capacité qui ne peut être déplacé à l'aide de roues fixées. Le terme « borne » peut également être utilisé.

Article 5. CARACTERISTIQUES DES CONTENANTS DE COLLECTE

1) Bac à ordures ménagères résiduelles et assimilées

Les ordures ménagères résiduelles et assimilées doivent être présentées à la collecte uniquement dans des contenants qui leurs sont destinés (couvercle gris) et par dérogation suite à des équipements antérieurs, les contenants aux couvercles : vert, bleu, marron, orange, et agréé par

Loire Forez agglomération, d'une capacité de 120 à 770 litres, conformes aux normes EN 840.1 à EN 840.6 à préhension frontale uniquement. Les déchets sont déposés en sac fermé dans le bac.

Les bacs ordures ménagères dédiés à la collecte des déchets résiduels attachés à une propriété, à une copropriété ou à un bailleur sont à la charge desdits propriétaires, qui en assurent l'acquisition et le renouvellement.

Tous les déchets présentés dans des bacs non conformes aux prescriptions définies ci-dessus, ne seront pas collectés.

Pour les points de regroupement permanents, il s'agit d'équipements propriété LFa. Pour les points de regroupement temporaires, il s'agit d'équipements propriété communale ou LFa. Pour les points de rassemblement, il s'agit d'équipements appartenant aux usagers.

De façon à faire bénéficier les usagers de tarifs préférentiels par achats groupés, le service collecte de Loire Forez agglomération assure la livraison par le biais d'un prestataire et peut fournir des bacs normalisés aux propriétaires particuliers desservis en porte-à-porte qui en font la demande Suivant la grille tarifaire validée par LFa. Les préconisations pour les bacs à ordures ménagères résiduelles et assimilées, sont les suivantes : 1 bac 120l pour un foyer de 1 à 3 personnes, 1 bac 240l pour 4 à 5 personnes et 1 bac de 360l pour 6 personnes et plus. Le demandeur est tenu de régler le montant du ou des bacs remis par Loire Forez agglomération.

Pour les professionnels et bailleurs désirant acquérir un bac dans les mêmes conditions financières que pour les particuliers, une permanence est tenue par Loire Forez un vendredi matin sur deux, au 18 boulevard des entreprises zone de Vaure à Montbrison.

Les deux derniers paragraphes ne sont plus d'actualité depuis le 1e octobre 2023 avec la mise à disposition gratuite des bacs pour toutes les situations. Un renouvellement est en cours et à terme, plus aucun bac qui ne soit pas propriété LFa ne sera collecté. Une grille de dotation est utilisée.

3) Bac à déchets recyclables collecte sélective

~~déchets recyclables~~
papiers-emballages
Les ~~déchets recyclables~~ doivent être présentés à la collecte uniquement dans des contenants qui leurs sont destinés (couvercle jaune) et agréé par Loire Forez agglomération, d'une capacité de 120 à 770 litres, conformes aux normes EN 840.1 à EN 840.6 à préhension frontale uniquement. Les déchets sont déposés en vrac et non imbriqués dans le bac, en veillant à limiter le volume qui est contenu dans les emballages à corps creux.

Les bacs dédiés à la collecte sélective rattachés à une propriété, à une copropriété ou à un bailleur sont mis à disposition à titre gracieux. L'utilisateur s'assure du renouvellement.

Certains habitats collectifs ou administrations sont pourvus de bacs de collecte des déchets recyclables à couvercle operculé. Ces limitations ont pour objectif de maîtriser la qualité des déchets recyclables collectés.

Pour les points de regroupement permanents, il s'agit d'équipements propriété LFa. Pour les points de regroupement temporaires, il s'agit d'équipements propriété communale ou LFa. Pour les points de rassemblement, il s'agit d'équipements appartenant aux usagers.

4) Contenants pour le carton

À ce jour, la mise en place de bac pour la collecte du carton des professionnels est en partie effectuée. Les professionnels doivent s'équiper en contenants adaptés (couvercle bleu), prêtés gratuitement par LFa. Des dérogations peuvent être autorisées ponctuellement dans des cas où les producteurs rencontreraient des difficultés de stockage de ces bacs, un dépôt au sol est permis. Le compactage excessif des cartons est interdit pour permettre une collecte adaptée.

La quantité maximale à présenter à la collecte par producteur est de 770l par collecte. Tout volume supérieur doit être amené en déchèteries.

5) Contenants pour le verre des professionnels

Les contenants adaptés (couvercle vert) sont fournis et mis à disposition gratuitement par LFa.

La quantité maximale pouvant être présentée à la collecte par producteur est de 2 x 240l, et tout volume supérieur doit être amené en PAV.

6) Contenants pour les biodéchets

À ce jour, la collecte ainsi que la mise à disposition de bacs ne sont pas effectives.

Lorsqu'elle sera mise en place dans certaines communes (sous réserves), les biodéchets devront être présentés uniquement dans le bac fournis par LFa (à préciser ultérieurement) ou sur des points de regroupement dédiés.

Les biodéchets seraient mis dans un sac compostable qui pourrait être fourni par LFa, et déposés dans le bac pour la collecte.

Les bacs dédiés à la collecte des biodéchets attachés à une propriété, à une copropriété ou à un bailleur sont à la charge desdits propriétaires, qui en assurent l'acquisition et le renouvellement.

7) Point d'apport volontaire OMr, CS, Verre

Les collectes en PAV OMr et CS sont mises en place en substitution du mode de collecte en bac.

a. Point d'apport volontaire aérien sur le domaine public

LFa est propriétaire des PAV et prend à sa charge sur les voies publiques, la fourniture, le renouvellement des points d'apport volontaire.

Le choix de l'implantation de ces points d'apport volontaires relève de la décision de l'agglomération en concertation avec la commune concernée. L'étude préalable ainsi que les créations de plate-forme nécessaires au bon positionnement des colonnes, les aménagements paysagers qui peuvent en découler sont à la charge de la commune du lieu d'implantation.

b. Point d'apport volontaire enterré et semi-enterré sur le domaine public

Loire Forez agglomération est propriétaire des PAV et prend à sa charge sur les voies publiques la fourniture, l'aménagement paysager, le renouvellement des points d'apport volontaire.

Suivant le schéma de collecte existant, les contraintes du fonctionnement du service, la possibilité d'implantation ou non des points d'apports volontaires sera prise en concertation avec la commune concernée en amont d'un comité de pilotage. Si la possibilité d'implantation s'avère positive elle sera proposée à la validation du Comité de pilotage.

Pour l'implantation de conteneurs dans les espaces à forte valeur touristique et patrimoniale, Loire Forez agglomération prévoit une gamme de matériel permettant le camouflage ou l'intégration de matériel de collecte pour les secteurs présentant de forts enjeux esthétiques. Il s'agit des sites touristiques, sites historiques classés, ou centres bourg faisant l'objet d'un accompagnement par l'agglomération dans le cadre du projet Pays d'art et d'histoire ou de la requalification des centre-bourgs. Toute demande spécifique sera étudiée et validée par le comité de pilotage déchets.

c. Point d'apport volontaire aérien, enterré et semi enterré sur le domaine privé

Suivant le schéma de collecte existant, les contraintes du fonctionnement du service, la possibilité d'implantation ou non des points d'apports volontaires sera prise en concertation avec le propriétaire concernée en amont du comité de pilotage.

L'implantation et le choix des équipements doivent être validés en amont des travaux ou lors du dépôt de permis transmis à LFa.

Si la possibilité d'implantation s'avère positive la décision retenue sera proposée à la validation du Comité de pilotage déchets de LFa.

LFa ne prend pas à sa charge, le génie civil, les travaux, la fourniture, et l'aménagement de ces PAV.

d. Conditions de mise en place et dispositions communes

Domaine public exemple de convention en annexe 3.

Domaine privé : exemple de convention en annexe 4

Les OMr sont à déposer en sac fermé, les recyclables en vrac, vidés de leur contenu et non imbriqués.

8) Contenants pour les textiles-linge-chaussures

Des bornes sont implantées sur différentes communes du territoire. Deux prestataires sont conventionnés : ils ont en charge la fourniture, l'installation, l'entretien et la collecte de ces équipements.

Les usagers doivent conditionner dans des sacs fermés de maximum 60l. Ils doivent être déposés propres et secs dans la borne.

9) Composteurs

Les composteurs individuels et partagés sont mis en place sur divers secteurs de l'agglomération et servent à traiter les biodéchets de ménages et de professionnels selon des règles d'accès définis.

Dans le cas des composteurs individuels, ils sont positionnés par les propriétaires.

Dans le cas des composteurs partagés, une convention est établie :

- Ceux en établissements publics sont installés par la structure
- Ceux de quartier sont installés en accord avec la commune du lieu d'implantation,
- Ceux en pied d'immeuble sont installés par le syndic de copropriété et le bailleur

Ils desservent un nombre défini de personnes pouvant l'utiliser et nécessitent un porteur de projet identifié.

Loire Forez agglomération accompagne à la réduction de ces déchets (prévention).

La règle concernant les composteurs partagés pourra évoluer courant 2024.

Article 6. ENTRETIEN ET MAINTENANCE DES ÉQUIPEMENTS

~~L'entretien et la maintenance des bacs OMr (bon état de salubrité intérieur et extérieur, présence des roues, du couvercle ainsi que l'absence de fissures trop importante sur la cuve et sur la collerette de préhension) sont à la charge :~~

- ~~- De l'utilisateur dans le cas des bacs individuels~~

- ~~Du bailleur, du syndic, ou de la copropriété dans le cas de bacs collectifs~~
- ~~De LFa pour les bacs situés sur les points de regroupement permanents~~
- ~~De LFa ou de la commune concernée pour les bacs situés sur les points de regroupement temporaires~~

OMr et

La maintenance des bacs CS (présence des roues, du couvercle ainsi que l'absence de fissures trop importante sur la cuve et sur la collerette de préhension) est à la charge de LFa. Leur entretien (bon état de salubrité intérieur et extérieur) reste à la charge :

- De l'utilisateur dans le cas des bacs individuels
- Du bailleur, du syndic, ou de la copropriété dans le cas de bacs collectifs
- De LFa pour les bacs situés sur les points de regroupement permanents
- De LFa ou de la commune concernée pour les bacs situés sur les points de regroupement temporaires

Le nettoyage des abords des points de regroupement permanents et temporaires est assuré par la commune.

Les bacs à cartons pour les professionnels sont entretenus par leurs utilisateurs, LFa en assurant la maintenance.

Les bacs à verre pour les professionnels sont entretenus par leurs utilisateurs, LFa en assurant la maintenance.

Les contenants individuels à biodéchets sont entretenus par leurs utilisateurs, LFa en assurant la maintenance. Ceux proposés en collectif sont entretenus et maintenus par LFa, et leurs abords nettoyés par les communes.

Pour les PAV :

- Sur le domaine public, LFa fait procéder périodiquement à la désinfection et au nettoyage intérieur et extérieur. Le nettoyage des abords restant à la charge de la commune concernée.
- Sur domaine privé, l'entretien, la maintenance des PAV et de leurs abords sont définis dans les conventions.

Les communes ont la charge du nettoyage des abords des bornes textiles. Toute réparation, nettoyage de la borne est effectué par le prestataire conventionné.

Les composteurs individuels sont à entretenir par les utilisateurs. Les modalités concernant les collectifs sont spécifiées dans les conventions (équipements et abords).

Article 7. CONDITIONS DE PRESENTATION DES CONTENANTS A LA COLLECTE

Les bacs pour tous les flux confondus sont présentés à la collecte, couvercle fermé, sans compression des déchets avec une charge maximale :

- de 200kg/m³ pour les bacs 2 roues (soit environ 25kg pour un bac 120 litres et 50kg pour un bac de 240 litres et 75kg maximum pour un bac de 360 litres)
- de 150kg/m³ pour les bacs 4 roues (soit environ 140 kg maximum pour un bac de 770 litres)

En cas de dérives, une première information sera faite auprès de l'utilisateur, une mise en demeure sera effectuée pour une récidive, et si une troisième constatation est observée, le bac ne sera pas collecté.

Néanmoins, il est demandé de présenter à la collecte uniquement les bacs remplis au moins à 25%. En dessous de ce pourcentage, le bac pourra ne pas être collecté par le service.

Sur le principe général, les bacs doivent être amenés par les usagers ou les exploitants d'immeubles au lieu de présentation défini par le service de collecte.

Les bacs doivent être présentés sur le domaine public, généralement sur le trottoir en bordure de voies. Ils doivent être visibles et identifiables par flux (couleur du couvercle). Poignées dirigées vers la chaussée. Aucune manutention des bacs n'est effectuée par le service de collecte sur le domaine privé, hors locaux autorisés et voies privées conventionnées (exemple en annexe 5).

S'ils sont situés dans une voie publique ou privée non accessible aux véhicules de collecte, les usagers doivent présenter les contenants au point de regroupement préalablement défini par le service déchets.

Les points de regroupement (PR) permanents doivent être identifiés, accessibles, fonctionnels et sécurisés. Pourvus de barrières et chaînettes ou bardage contre le vent d'une dalle pour faciliter la manutention des bacs par les équipages, ces aménagements sont à la charge des communes. Des intégrations paysagères optionnelles peuvent être réalisées par les communes qui le souhaitent, et LFa peut transmettre des exemples d'intégration (annexe 6). Le retrait des dépôts, le nettoyage du PR ainsi que la propreté des abords reste à la charge de la commune du lieu d'implantation. LFa prend à sa charge le lavage ainsi que la désinfection des bacs.

Les communes doivent assurer l'accessibilité aux PR en cas aléas climatiques (neige, verglas). Elles mettent en cas de besoin, tout PR de substitution à la collecte en porte à porte supplémentaire pour assurer la continuité de collecte des habitants impactés. LFa fournit des bacs et les communes communiquent auprès de LFa et des habitants concernés sur la durée, les lieux de mise en place ainsi que sur la date prévisionnelle de retrait du PR de substitution.

Pour la collecte, les bacs remisés dans des locaux poubelles devront être sortis sur le domaine public. Si ces locaux sont implantés en bordure immédiate de voie publique, ils devront s'ouvrir sans l'aide de clé, badge ou code, les bacs devront pouvoir être manipulés sans sujétion particulière (locaux propres, exempts d'encombrants, accès de plain-pied). Dans le cas où la

collecte des ordures ménagères résiduelles et la collecte sélective s'effectueraient en même temps, il est demandé que les bacs soient disposés distinctement (OMr d'un côté CS de l'autre).

Les conteneurs à quatre roues doivent être présentés les deux freins bloqués pour assurer leur immobilisation.

Les bacs ayant fait l'objet d'un refus de collecte pour un contenu non conforme aux consignes diffusées par LFa (verre, bois...) ne seront pas collectés. Un autocollant "déchets non conforme" sera alors apposé sur le bac (exemple de visuel en annexe 7). L'utilisateur devra alors rentrer le bac non collecté, en extraire les erreurs et le présenter à la prochaine collecte. En aucun cas, le bac ne devra rester sur la voie publique.

Les sacs et dépôts d'ordures ménagères présentés sur, ou en dehors des contenants normés ne sont pas collectés, un autocollant sera apposé sur le sac (exemple de visuel en annexe 8). L'utilisateur devra alors remettre le ou les sacs dans son bac pour la prochaine collecte. Sous 48h une personne disposant du pouvoir de police effectue une enquête et contraventionne le cas échéant.

Tout dépôt de déchets hors des bacs ou des points d'apports volontaires prévus à cet effet sont interdits et peuvent faire l'objet de sanctions au même titre que toute infraction à la réglementation, notamment par application du pouvoir de police. Les contrevenants s'exposent d'une part, à des poursuites pénales et d'autre part, à réparation par le règlement des frais pouvant être engagés par les communes pour la remise en état des lieux souillés.

L'abandon de déchet sur la voie publique peut faire l'objet d'une amende de 5^e classe et éventuellement d'une peine de prison.

Article 8. CONDITIONS NECESSAIRES A LA COLLECTE

1) Voies existantes

Le service de collecte accomplit son activité sur le domaine public.

Pour les voies privées ouvertes à la circulation publique, l'accès pourra s'envisager après avoir fait l'objet d'un conventionnement entre, LFa, le ou les propriétaire(s) et le collecteur, (Annexe 5).

D'une manière générale, la collecte des déchets est effectuée par circulation des bennes à ordures ménagères sur les voies publiques ou privées ouvertes à la circulation publique et adaptées au passage de véhicules lourds. Néanmoins, à titre dérogatoire, le véhicule de collecte peut circuler sur les autres voies privées si les caractéristiques de celles-ci permettent le passage du véhicule de collecte en toute sécurité et que toutes les conditions exposées au présent article sont strictement respectées, ainsi que les points suivants :

- L'entrée n'est fermée par aucun obstacle (portail, barrière, borne ...),
- Une convention est signée au préalable par le propriétaire ou le représentant d'un ensemble de propriétaires de la voie empruntée, LFa et le collecteur stipulant entre autres qu'aucune recherche en responsabilité ne sera effectuée pour dégradation ou usure de la voie.
- Pour les voies privées ne remplissant pas les conditions fixées ci-dessus, les bacs autorisés sont présentés en bordure de la voie desservie la plus proche, sur une aire de stockage.

Qu'il s'agisse de voirie publique comme privée, les dispositions suivantes sont définies pour permettre l'accomplissement du service de collecte dans les conditions conformes aux règles de sécurité définies notamment par la recommandation R 437 de la CNAMTS. Concernant les dispositions à caractère constructif, les stipulations sont applicables pour toutes les voies nouvelles. Des dérogations existent de fait pour les voiries existantes de façon à assurer la permanence du service aux habitants. Ces situations dérogatoires sont susceptibles de faire l'objet d'évolutions concertées permettant d'assurer la prise en compte des contraintes de sécurité selon les prescriptions suivantes :

- Le véhicule de collecte doit circuler suivant les règles du code de la route et collecter en marche-avant,
- La structure de la chaussée est adaptée au passage d'un véhicule poids lourds d'un PTAC de 26 tonnes.
- La chaussée est maintenue en bon état d'entretien (sans nid de poule, ni déformation excessive pour la sécurité des équipiers sur les marchepieds),
- La chaussée n'est pas glissante (huile ...) ou encombrée par tout type d'objet ou dépôt,
- Les conditions météo permettent le passage des véhicules. En cas de chute de neige, de verglas (notamment dans le cas où un arrêté préfectoral est pris) ou en cas d'événements climatiques type inondations susceptibles de bloquer le passage du véhicule, la collecte pourra être suspendue.
- La largeur est au minimum de 4,5 mètres hors obstacle (trottoirs, bacs à fleurs, borne...) pour une voie à double sens, et 3,5 mètres pour les voies à sens unique. Quelques cas particuliers historiques dérogent à cette règle de largeur minimale, du fait d'une cohérence géographique et par l'utilisation de véhicule moins large. Il n'y aura pas de dérogation supplémentaire aux cas existants.
- La chaussée ne présente pas de forte rupture de pente ou d'escaliers,
- La chaussée n'est pas entravée de dispositifs type "gendarmes couchés". Il est toléré des ralentisseurs à condition qu'ils soient conformes au décret n°94-447 du 27 mai 1994 et à la norme NFP 98-300 sur les ralentisseurs routiers de type dos d'âne ou de type trapézoïdal,

- L'absence d'obstacles aériens hors gabarit routier, soit une hauteur supérieure ou égale à quatre mètres à l'aplomb de la voirie concernée,
- Les arbres et haies, appartenant aux riverains, doivent être correctement élagués par ceux-ci de manière à permettre le passage du véhicule de collecte, soit un dégagement d'une hauteur supérieure ou égale à quatre mètres.
- La chaussée ne présente pas un virage trop prononcé, ne permettant pas au véhicule de tourner. Le rayon externe des virages ne sera pas inférieur à neuf mètres, mais une étude au cas par cas des girations sera nécessaire.
- La circulation sur cette voie n'est pas entravée par le stationnement gênant de véhicule(s) ou par des travaux, le passage et la giration est suffisante pour les poids lourds,
- Les impasses comportent à leur extrémité une aire de retournement disponible et conforme à l'une des aires type (définies en annexe 9). Aucune marche arrière ne peut être effectuée par le véhicule de collecte de façon régulière.
- Les enseignes, les avancées de toit, les terrasses de café et les étalages ne doivent pas gêner le passage du véhicule de collecte et la pose des bacs roulants au point de collecte.

- La signalétique en place doit être en cohérence avec les dispositions applicables.

10) Extension de collecte (sur voie nouvelle et voie existante)

Le projet de nouvelle voie ou d'extension d'une voie existante doit respecter le code de la route et être soumis au service collecte de Loire Forez agglomération. Les préconisations sont les suivantes :

- Enrobés réalisés et supportant le passage d'un véhicule lourd (26 tonnes).
- Voie carrossable, (cas des chemins non goudronnés).
- Pas de marche-arrières.
- Pas de collecte bilatérale sur les voies à fortes circulation.
- Les bacs doivent être présentés à proximité immédiate du passage de la benne à ordures ménagères (BOM)
- Faciliter la collecte des bacs ainsi que leurs manutentions par le collecteur (stationnement, dénivelé, obstacle...)
- Création d'une aire de retournement dans le cas où la collecte est effectuée dans une impasse (Cf. Annexe 9 préconisations d'aménagement de voirie) ; dans le cas d'impossibilité de créer cette aire, prévoir la localisation de point de regroupement (exemple d'implantation annexe 6) ou de rassemblement dédié.

- Conventonnement en cas de voies privées (annexe 5).

11) Locaux ou aire de stockage habitat collectif

Le calcul de la taille du local ou de l'aire est fonction du nombre de bacs nécessaires au stockage des déchets sans débordement d'une collecte à une autre. Celui-ci doit tenir compte du nombre théorique d'habitants et de la fréquence de collecte.

Dans le cas où le local est en bordure du domaine public ou voie privée conventionnée et ne nécessite pas l'utilisation de clefs, les bacs peuvent être pris en charge dans le local. Les bacs doivent être présentés poignées tournées du côté de l'ouverture du local, puis collectés et remisés par le service. Les locaux qui se trouvent sur le domaine privé, font l'objet d'un conventionnement entre le ou les propriétaires, le collecteur et LFa

Les déchets déposés au sol ou en dehors des bacs ne sont pas pris en charge par le service, il en va de même pour le nettoyage et la propreté en général des locaux et des aires.

LFa se réserve le droit de ne plus collecter les locaux ou les aires où la propreté serait défaillante et/ou si le local n'est pas approprié. (Implantation trop éloignée du passage du camion, accès restreint, inclinaison du terrain).

Les volumes des bacs à prévoir pour tout bâtiment à usage d'habitation sont calculés en prenant les productions de déchets suivantes :

- 5 litres par jour et par habitant pour les déchets résiduels
- 5 litres par jour et par habitant pour les déchets recyclables

Au 1^{er} janvier 2023, LFa met en place les Extension des Consignes de Tri (ECT) et fera évoluer ses consignes de tri. Les volumes seront adaptés après retour d'expérience. Le tri à la source des biodéchets fera également évoluer les résiduels à la baisse.

Article 9. Collectes exceptionnelles

1) Gestion des manifestations

Un formulaire est disponible. Il définit les modalités de tri (obligatoire) et incite à au moins une action de prévention pour les organisateurs. Les demandes doivent être réalisées au minimum 4 semaines avant l'événement. Des explications sont disponibles sur la page « tri des déchets » du site LFa, des conseils peuvent être demandés au numéro vert, ou des informations complémentaires pourront être données. Le mémo tri de l'événement est à créer de façon personnalisée par l'organisateur en fonction de la nature exacte des déchets prévus sur l'événement et une aide pourra être apportée de la part de LFa.

Afin de promouvoir la collecte des biodéchets l'organisateur devra rechercher un repreneur à proximité ou composter lui-même ses déchets, LFa n'ayant pas de filière spécifique à

proposer. En revanche, LFa peut orienter les organisateurs vers les structures susceptibles de récupérer les biodéchets.

LFa livre les bacs et procède à leur collecte. Des pénalités forfaitaires seront appliquées si des dérives sont avérées particulièrement concernant la qualité du tri et/ou si des dégradations sur les bacs prêtés sont constatés.

Un accompagnement est réalisé si la demande est effectuée 6 semaines au préalable.

Suivant les demandes et le nombre de bacs mis en place, les règles seront appliquées comme ci-dessous.

Quantité de déchets produits	Réponse de LFa	
	Apport de contenants et collecte spécifique	Facturation
Moins de 770l OMr	Non : réorientation vers les communes pour dotation de bacs et collecte par le circuit de tournée classique	Non concerné, via la commune
Égal ou plus de 770l OMr ou 770l CS mais égal ou moins de 2x770l OMr + 2x770l CS	Oui : des bacs	Gratuit
Plus de 2x770l OMr	Oui : des bacs	Payant au litre via tarifs RS en OMr et CS
Ne tenant pas dans des bacs	Oui	Payant sur devis

Chapitre III. DISPOSITIONS FINANCIERES

Article 1. TAXE D'ENLEVEMENT DES ORDURES MENAGERES (TEOM)

1) Assujettis

Conformément aux dispositions des articles 1520 et suivants du code général des impôts, la taxe porte sur toutes les propriétés soumises à la taxe foncière sur les propriétés bâties ou qui en sont temporairement exonérées ainsi que sur les logements des fonctionnaires ou employés civils et militaires.

Sont exonérés de droit :

- Certaines usines
- Les locaux sans caractère industriel ou commercial loués par l'Etat, les départements, les communes et les établissements publics, scientifiques, d'enseignement et d'assistance et affectés à un service public,

Sous réserve de justificatif, en lien avec la redevance spéciale (voir chapitre dédié), les producteurs de déchets justifiant une contractualisation avec une société privée de gestion des déchets et donc ne présentant pas de déchets auprès du service public sera exonéré (voir règlement de redevance spéciale pour les modalités).

2) Exonération, déductions

En dehors des cas précités, aucune exonération de la TEOM ne sera accordée. Néanmoins un producteur pourra prétendre à une réduction du taux de TEOM si la distance entre la limite de parcelle du producteur et le circuit du camion est supérieur à 200m, (défini par délibération de Loire Forez agglomération en Annexe 10).

Article 2. REDEVANCE SPECIALE

La redevance spéciale (RS) fait l'objet d'un règlement spécifique, disponible sur le site internet LFa

Article 3. PROFESSIONNELS EN DÉCHÈTERIE

Le règlement intérieur des déchèteries explicite les conditions financières des apports de déchets apportés par les non-ménages. Il est disponible sur le site internet LFa.

Chapitre IV. OBLIGATIONS ET INTERDICTIONS

Article 1. Relatives aux déchets présentés à la collecte

Conformément à l'article L.2224-16 du CGCT complété par l'article R.2224-6 du CGCT, le personnel de Loire Forez agglomération et/ou du prestataire collecteur est habilité à vérifier le contenu des bacs et en cas de non-conformité des déchets, ne pas les collecter.

Il s'agit d'un contrôle visuel du contenu des bacs tous flux confondus. Ainsi, en fonction de la qualité de ce contenu, un autocollant sera apposé (Annexe 7) pour informer et accompagner à mieux trier le détenteur du bac concerné, chaque bac se voyant accepté ou refusé selon le niveau d'erreur.

Les déchets ménagers présentés au service de collecte ne doivent contenir aucun produit ou objet susceptible d'exploser, d'enflammer les détritrus, ou d'altérer les bacs, de blesser le public et les agents chargés de l'enlèvement et du tri des déchets, de constituer des dangers ou une impossibilité pratique pour leur collecte ou leur traitement.

Article 2. Relatives au service de collecte

En cas de stationnement gênant ou non autorisé sur la voie publique ou privée l'agglomération Loire Forez peut procéder à l'information sur la gêne occasionnée par la pose de flyers sur le véhicule concerné (annexe 11).

En cas de nécessité, les communes, les services de Police ou de Gendarmerie ainsi que la fourrière sont sollicités pour dégager le passage.

En cas de travaux, les communes adressent une copie des arrêtés municipaux de travaux ayant une incidence sur l'organisation de la collecte, au service déchets de Loire Forez afin d'anticiper les modifications éventuelles des circuits de collecte.

Si des travaux, rendant l'accès aux voies ou immeubles impossible ou dangereux au véhicule ou au personnel de collecte : la consigne par défaut est de présenter les contenants en bout de rue où ils seront accessibles au véhicule. Pour des cas plus complexes (durées, situations, distances), les règles ci-dessous s'appliquent :

Situations	Actions
Pour des travaux de + de 750m et de + de 2 semaines quelle que soit la fréquence de collecte	Flyer boîte à lettres : information à l'habitant pour qu'il emmène son bac en bordure des travaux si pas trop loin + démarche de mise en place de PR.
Pour une longueur de rue supérieure à 750m avec une durée des travaux inférieure à 2 semaines.	En C0,5*, flyer boîte à lettres : information à l'habitant pour qu'il emmène son bac en bordure des travaux. Pas d'information pour le C1* et C2*.
Pour des travaux de – de 750m et + de 2 semaines quelle que soit la fréquence de collecte	Flyer boîte à lettre information à l'habitant pour qu'il emmène son bac en dehors des travaux.
Pour une longueur inférieure à 750m et moins de 2 semaines de travaux,	Pas d'information quel que soit la fréquence de collecte
Pour les cas particuliers n'entrant pas dans la liste décision du mode de gestion des déchets pendant la période de travaux	Au cas par cas.

*C0,5 correspond à une collecte tous les 15j, C1 à une collecte par semaine et C2 à 2 collectes par semaine.

Si le bac n'a pas été collecté car il n'avait pas été sorti à temps : l'utilisateur devra attendre la collecte suivante. Si le bac n'a pas été collecté alors qu'il avait été sorti à temps : un rattrapage de la collecte sera opéré dans les meilleurs délais. Il sera considéré que l'oubli de collecte relève de la collectivité dès lors que plusieurs bacs de la rue n'ont pas été collectés ou que le relevé GPS du véhicule de collecte mettra en évidence le fait qu'une partie de la rue n'a pas été collectée. En revanche, dans le cas contraire, l'oubli sera attribué à l'utilisateur.

Article 3. Relatives aux contenants de collecte

Dans le cadre du présent règlement et en cas d'incidences constatées par les agents de collecte, telles que :

- Mauvais état du bac : roues, couvercle ou corps
- Surcharge des bacs en volume ou en masse
- Malpropreté des bacs
- Déchets non admis à la collecte en porte à porte

Et en raison de l'urgence liée à un péril pour la sécurité du personnel de collecte et du public ou pour motif de salubrité et/ou au bon ordre, Loire Forez se réserve le droit :

- De ne pas collecter les bacs pour cause de sécurité du personnel et matériel et de non-conformité aux règles du tri,
- De prescrire le remplacement du bac défectueux,

Article 4. Relatives à la présentation des contenants de collecte

Conformément aux articles R.2224-24 et R.2224-25 du CGCT et suivants les obligations de fréquence de collecte, les usagers doivent sortir leurs contenants de collecte :

- La veille au soir pour les collectes assurées les matins ou en journée
- Avant 10h pour les collectes assurées l'après-midi

Les contenants de collecte doivent être rentrés dès la collecte terminée et au plus tard :

- Le soir pour les collectes assurées les matins ou en journée
- Le lendemain matin pour les collectes assurées l'après-midi.

Dans un souci d'esthétisme et de gêne pour la circulation piétonnière et / ou de véhicules, les bacs devront être retirés de la voie publique en dehors des horaires ci-dessus. À l'initiative de

la commune, des mesures pourront être prises en concertation avec LFa et après validation conjointe, LFa ou la mairie poseront un autocollant d'information ou de sollicitation sur le ou les bacs en question, 10 jours après, si la situation n'est pas réglée par l'utilisateur du bac, il sera retiré par LFa. En cas de récidive, une verbalisation sera effectuée par l'autorité détentrice du pouvoir de police.

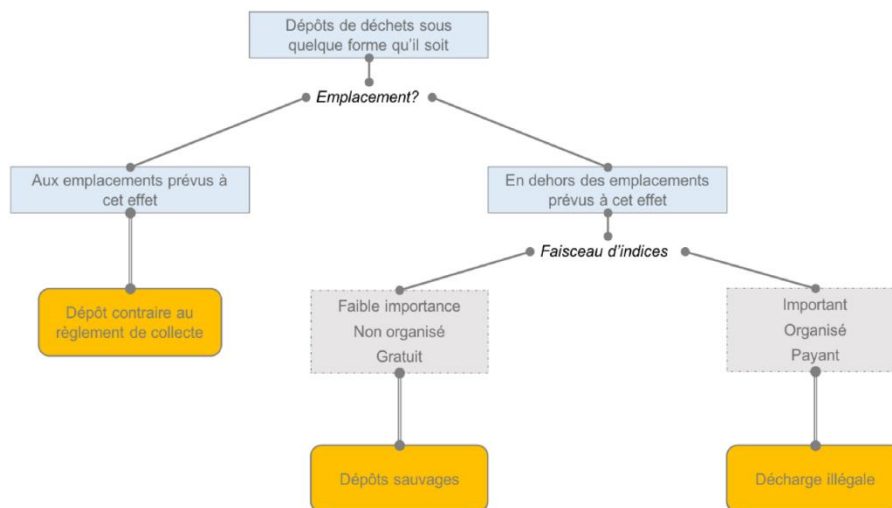
Tout dépôt de verre est interdit de 21h à 7h.

Article 5. Dispositions connexes

Le dépôt sauvage concerne « des déchets « abandonnés, déposés ou gérés contrairement aux prescriptions du présent chapitre et des règlements pris pour leur application ». Il s'agit d'une compétence du pouvoir de police (article L. 541-3 du code de l'environnement) :

- D'un acte de la part du détenteur du déchet (particuliers, entreprises) ;
- D'un abandon d'un ou plusieurs objets ou produits ;
- D'un abandon de manière ponctuelle ;
- À un endroit donné où les déchets ne devraient pas l'être.

La décharge illégale / la décharge brute est un fonctionnement sans autorisation ICPE ; avec des apports réguliers et conséquents. Il s'agit d'une compétence de l'État (article L. 171-7 du code de l'environnement)



Les dépôts sauvages, les décharges illégales et le brûlage de tout déchet sont strictement interdits et des sanctions sont appliquées.

Chapitre V. CONDITIONS D'EXECUTION DU PRESENT REGLEMENT

Article 1. APPLICATION ET ABROGATION

Le présent règlement est applicable à compter du 1^{er} octobre 2022 (sous condition de publication et de sa transmission au représentant de l'État dans le Département).

Article 2. MODIFICATIONS DU REGLEMENT ET TEXTES COMPLEMENTAIRES

1) Modifications du règlement

Des modifications du présent règlement peuvent être décidées par l'agglomération Loire Forez, et adoptées selon la même procédure que celle suivie pour le règlement initial. Toutes modifications du Code Général des Collectivités Territoriales, du Code de la santé publique, du Code de l'environnement, du Règlement sanitaire départemental ou de la législation, sont applicables sans délai.

2) Règlements complémentaires ultérieurs

Le présent règlement pourra être complété de règlements complémentaires ultérieurs sous réserve de conformité.

Article 3. EXECUTION DU REGLEMENT

1) Affichage et communication

Le présent règlement sera affiché au siège de Loire Forez agglomération et dans chaque mairie membre de l'agglomération.

Il est possible de contacter le service déchets par les moyens de contact :

- Adresse postale et accueil physique :17 boulevard de la préfecture – CS 30211 42605 MONTBRISON cedex
- Adresse courriel : dechets@loireforez.fr
- Numéro [information déchets : 04 26 54 70 50](tel:0426547050)
- Site internet : <https://www.loireforez.fr/nous-contacter/>

3) Personnes chargées de l'exécution

Monsieur le Président, les agents de Loire Forez agglomération, ainsi que les maires des communes membres de Loire Forez agglomération sont chargés, chacun en ce qui les concerne, de l'exécution du présent règlement.

4) Modalités d'exécution

Après approbation par le conseil communautaire, le présent règlement sera érigé en règlement de police administrative applicable sur le territoire des 87 communes membres par arrêté municipal (Sous réserve de la mise en application de L'article 63 de la loi n°2010- du 16 décembre 2010 de réforme des collectivités territoriales).

Chapitre VI. ANNEXES

ANNEXE N°1 : CARTE LOIRE FOREZ ET COMMUNES MEMBRES



AILLEUX	LA COTE-EN-COUZAN	SAINT-CYPRIEN
APINAC	LA TOURETTE	SAINT-DIDIER-SUR-ROCHEFORT
ARTHUN	LA VALLA-SUR-ROCHEFORT	SAINT-ETIENNE-LE-MOLARD
BARD	LAVIEU	SAINT-GEORGES EN COUZAN
BOEN-SUR-LIGNON	LEIGNEUX	SAINT-GEORGES HAUTE VILLE
BOISSET LES MONTROND	LERIGNEUX	SAINT-HILAIRE-CUSSON-LA-VALMITTE
BOISSET SAINT PRIEST	LEZIGNEUX	SAINT-JEAN-LA-VETRE
BONSON	L'HOPITAL-LE GRAND	SAINT-JEAN-SOLEYMIEUX
BUSSY-ALBIEUX	L'HOPITAL-SOUS-ROCHEFORT	SAINT-JUST SAINT RAMBERT
CERVIERES	LURIECQ	SAINT-JUST-EN-BAS
CEZAY	MAGNEUX HAUTE RIVE	SAINT-LAURENT-ROCHEFORT
CHALAIN D'UZORE	MARCILLY-LE-CHATEL	SAINT-MARCELLIN EN FOREZ
CHALAIN LE COMTAL	MARCOUX	SAINT-PAUL D'UZORE
CHALMAZEL-JEANSAGNIERE	MARGERIE CHANTAGRET	SAINT-PRIEST-LA-VÈTRE
CHAMBLES	MAROLS	SAINT-ROMAIN LE PUY
CHAMPDIEU	MERLE-LEIGNEC	SAINT-SIXTE
CHATELNEUF	MONTARCHER	SAINT-THOMAS-LA-GARDE
CHAZELLES SUR LAVIEU	MONTBRISON	SAINTE-AGATHE-LA-BOUTERESSE

CHENEREILLES	MONTVERDUN	SAINTE-FOY-SAINT-SULPICE
CRAINTILLEUX	MORNAND EN FOREZ	SAUVAIN
DEBAT-RIVIERE-D'ORPRA	NOIRÉTABLE	SAVIGNEUX
ECOTAY L'OLME	PALOGNEUX	SOLEYMIEUX
ESSERTINES EN CHATELNEUF	PERIGNEUX	SURY LE COMTAL
ESTIVAREILLES	PRALONG	TRELINS
GREZIEUX LE FROMENTAL	PRECIEUX	UNIAS
GUMIERES	ROCHE	USSON-EN-FOREZ
LA CHAMBA	SAIL-SOUS-COUZAN	VEAUCHETTE
LA CHAMBONIE	SAINTE-BONNET-LE-CHATEAU	VERRIERES EN FOREZ
LA CHAPELLE-EN-LAFAYE	SAINTE-BONNET-LE-COURREAU	VETRE-SUR-ANZON

ANNEXE 2 : LISTE DES DÉCHETS PRIS EN COMPTE ET NON PRIS EN COMPTE

Déchets pris en compte :

Ordures ménagères résiduelles

- Les déchets provenant de la préparation des aliments et des restes de repas, jusqu'au 1^e janvier 2024
- Les déchets issus du nettoyage normal des habitations et bureaux
- Sacs d'ordures ménagères,
- Gros polystyrène,
- Films plastiques, pots, barquettes jusqu'au 1^e janvier 2023
- Couches culottes, mégots de cigarettes, cintres, masques,
- Cagettes en bois,
- Les débris de verre ou de vaisselle, porcelaine, cendres froides, chiffons, balayures, sciures, litières d'animaux et résidus divers, desquels ont été exclus les déchets en matériaux recyclables.

Collecte sélective

Emballages (vidés du contenu) :

- Emballages Plastiques fermés (bouteilles, flacons, etc)
- Emballages de produits alimentaires de type « extensions des consignes de tri » à partir du 1^e janvier 2023 : pots, barquettes, films étirables d'emballages et sacs plastiques
- Emballages Métalliques et Aluminium (canettes, boîtes de conserve, bouchons-couvercles)
- Emballages complexes du genre Briques alimentaires « tetra »
- Les cartons (petits et grands cartons pliés ou découpés, cartons d'emballages)

Papiers :

- Journaux, magazines, publicités, enveloppes, livres, tout papier graphique en général.

Verre :

- Bouteilles, bocaux et flacons (vidés de leur contenu et sans bouchon ou couvercle)

Cartons des commerçants :

- Grands cartons d'emballages (carton brun ondulé vidé de son contenu) produits par les activités de commerces, livraison.

Les **biodéchets** :

Fraction fermentescible des déchets compostables en méthode individuelle (car pas de collecte séparée avec traitement de type industriel) : restes de préparation de repas, restes de repas, déchets de cuisine. Par exemple des épluchures, des fanes, des noyaux, des miettes, des coquilles d'œuf, des fleurs, des feuilles mortes, etc

Les **textiles-linge-chaussures** :

- Vêtements, sacs, ceintures, linge de maison, chaussures et petite maroquinerie.

LFa se réserve la possibilité de changer les consignes de tri données ci-dessus dans le cadre d'une évolution réglementaire et/ou technique.

Déchets exclus du champ d'application

- Les déchets anatomiques ou infectieux de type DASRI (déchets d'activité de soins à risque infectieux) des professions de santé, tels que les déchets perforants (aiguilles, seringues), mais aussi les produits à injecter (exemple : insuline) et les appareils permettant l'autosurveillance (lecteur de glycémie, électrodes).
- Les déchets contaminés provenant des hôpitaux ou cliniques, les produits pharmaceutiques, les produits radioactifs y compris ceux liés à certains traitements médicaux.
- Les cadavres des animaux, les déchets issus d'abattoirs,
- Les déchets spéciaux qui en raison de leur inflammabilité, de leur toxicité, de leur pouvoir corrosif ou de leur caractère explosif ne peuvent être éliminés par les mêmes voies que les déchets ménagers sans créer de risques pour les personnes et l'environnement ;
- Les objets qui par leurs dimensions ou leurs poids ne pourraient être chargés dans les véhicules de collecte ; les déblais, gravats, décombres et débris provenant des travaux particuliers et professionnels ;
- Les carcasses et épaves d'automobiles, motos, bicyclettes ;
- Les déchets d'espaces verts et de jardins, tontes de pelouse, feuilles, branches, etc.
- Les objets, métaux, plastique, ou autres, même incinérables dont la plus grande dimension dépasse 60 centimètres,

- Les objets métalliques, autres que les emballages de produits alimentaires vendus au détail (outillage...),
- Toutes les bouteilles, ou bonbonnes de gaz, même préalablement vidées,
- Les déchets de l'artisanat : plâtres, peintures, solvants, revêtements de sols ou muraux, etc....,
- Les pneumatiques de véhicules automobiles,
- Les huiles de friture, de vidanges et graisses,
- Tous les produits des industries chimiques ou autres,
- Les batteries et piles,
- Les gravats,
- Les déchets contenant de l'amiante et tout autre déchet toxique,
- Les déchets de bureau (cartouches d'encre ou de toner...),
- Les déchets électriques et électroniques,
- Piles et ampoules,
- Extincteurs,

Pour information :

Si les déchets ne sont pas assimilables aux déchets ménagers, un autre moyen d'évacuation doit être mis en œuvre par le producteur, conformément à la réglementation en vigueur. Collectes spécifiques organisées par (ou en collaboration avec) un secteur professionnel dans des conditions propres à protéger les personnes et l'environnement.

Certains déchets dépendent de filières de collecte et de valorisation spécifiques non prises en charge par Loire Forez agglomération mais par des professionnels.

Certains déchets non pris en compte pour la collecte peuvent être amenés en déchèterie, sous conditions.

ANNEXE 3 : EXEMPLE DE CONVENTION IMPLANTATION COLONNE À DECHETS
SUR TERRAIN PUBLIC.



Logo Ville

CONVENTION-CADRE DE PARTENARIAT RELATIVE À LA MISE EN PLACE, LA COLLECTE ET LA
MAINTENANCE DES BORNES ENTERRÉES À DÉCHETS À [Lieu]

Entre les soussignés :

Loire Forez agglomération (LFa), représentée par son Président, Monsieur **prénom,nom**, dûment habilité par une délibération du **xxxxxxx**, sise 17 Boulevard de la Préfecture, 42600 Montbrison.

Et

La Ville de **[Commune]**, représentée par son Maire, **Monsieur Madame Prénom NOM**

D'autre part.

Ils exposent ce qui suit :

Vu les statuts de Loire Forez agglomération, qui exerce les compétences de collecte, traitement, élimination et valorisation des déchets ménagers et assimilés ;

Considérant que le **[projet]** a des conséquences sur la collecte des déchets ménagers, effectuée par Loire Forez agglomération, et sur les terrains communaux ;

Considérant que le projet s'inscrit dans le cadre du schéma de collecte de Loire Forez agglomération,

IL EST CONVENU ET ARRETÉ CE QUI SUIVIT :

Chapitre VII. Objet de la convention

La présente convention définit les conditions techniques, administratives et financières de mise en place et de fonctionnement des bornes à déchets **enterrées** destinées aux ordures ménagères résiduelles, aux emballages-papiers et au verre.

Elle s'applique à **Erreur ! Source du renvoi introuvable.**, dans la commune de **Erreur ! Source du renvoi introuvable.**, pour les **immeubles** du périmètre identifié dans l'annexe 1. Les obligations décrites dans la présente convention sont valables pour l'ensemble des flux collectés.

Chapitre VIII. Entrée en vigueur et durée de la convention

La présente convention prend effet à la date de la signature, pour une durée de douze ans.

Elle se reconduira ensuite tacitement d'année en année.

Pendant la durée de la convention, les parties pourront convenir de modifications par voie d'avenant.

Chapitre IX. Équipements

La fourniture des conteneurs enterrés est prise en charge par Loire Forez agglomération dès lors que la collecte est assurée par LFa (y compris via un prestataire).

L'équipement comprend :

- Le cuvelage béton ;
- Le conteneur amovible et sa plateforme piétonnière ;
- La goulotte d'introduction des déchets ;
- Le système de sécurité permettant d'occulter la fosse lors de la levée du conteneur.

LFa passe les marchés nécessaires à la fourniture des conteneurs.

Chapitre X. Implantation sur le domaine public municipal

La commune accorde gratuitement l'autorisation d'occupation temporaire du domaine public pendant la durée de validité de la présente convention, en vue de la mise en œuvre, de l'exploitation, de la maintenance, du renouvellement et de l'enlèvement éventuel des équipements décrits à l'article 3.

Cette disposition s'applique pour les points numérotés xxxxx sur le plan joint en annexe x.

Chapitre XI. Travaux de mise en place

Les travaux sont effectués par Loire Forez agglomération (y compris pour les bornes implantées sur les terrains communaux), qui assure :

- La coordination des travaux ;
- L'étude des sols ;
- La réalisation des plans ;
- Le génie civil (excavation des fosses, blindage et fond de forme),
- L'obtention des autorisations administratives nécessaires à la réalisation des ouvrages.

Loire Forez agglomération réalise les opérations nécessaires à la sécurisation de la zone de travaux.

La pose des bornes est assurée par Loire Forez agglomération via son prestataire. La pose est réalisée en deux étapes :

- Pose du cuvelage et du conteneur enterré, ainsi que d'une plaque de protection de l'orifice (date) ;
- Pose différée des goulottes (date).

Une réunion de réception des travaux finis sera organisée entre la commune et Loire Forez agglomération. Lors de cette réunion sera décidée la date effective de mise en service des bornes. Un procès-verbal de réception des travaux finis sera signé après la levée des éventuelles réserves.

Chapitre XII. Aménagement des abords

La ville de **Erreur ! Source du renvoi introuvable.** et LFa s'engagent à réaliser les aménagements nécessaires, sur leurs terrains respectifs, de façon à :

- Permettre aux usagers de déposer leurs déchets en toute sécurité ;
- Permettre la collecte par le camion en toute sécurité et notamment sans manœuvre.

Ainsi, il est notamment prévu de réaliser :

- Liste des aménagements de voirie prévus

Cette liste n'est pas exhaustive. Dans le cas où d'autres aménagements s'avèreraient nécessaires, les parties valideront ensemble la solution à mettre en œuvre.

Chapitre XIII. Retrait des bacs existants (si nécessaire)

Les **immeubles** concernés par la présente convention **sont actuellement collectés en porte-à-porte via des bacs roulants.**

Loire Forez assure le retrait des bacs destinés aux recyclables secs (bacs jaunes), qui sont sa propriété, dans le mois suivant la mise en service des bornes.

Loire Forez agglomération informera les usagers qu'ils ne doivent plus présenter leurs bacs destinés aux ordures ménagères résiduelles à la collecte.

Chapitre XIV. Opérations de sensibilisation au démarrage de la collecte

Loire Forez agglomération réalisera une opération de sensibilisation en porte-à-porte, auprès des habitants concernés, afin de présenter les nouvelles modalités de collecte des déchets. Cette opération est prévue en **mois**. Les supports de communication distribués à l'occasion de cette campagne seront fournis par Loire Forez agglomération.

Le planning de l'opération de sensibilisation sera défini ultérieurement.

Chapitre XV. Communication

La Commune informe tous les nouveaux arrivants dont elle aurait la connaissance, des modalités de collecte.

Loire Forez agglomération procédera à des suivis qualitatifs et quantitatifs ponctuels et informera le bailleur de toutes dérives en termes de qualité du tri ou de mauvaise utilisation des équipements. En cas de dysfonctionnements répétés, des mesures correctives pourront être mises en œuvre.

Chapitre XVI. Collecte des bornes

Loire Forez agglomération assure la collecte des bornes et la prise en charge des déchets, dans le cadre de ses marchés publics.

Chapitre XVII. Propreté et accessibilité des équipements

La Ville de **Erreur ! Source du renvoi introuvable.Erreur ! Source du renvoi introuvable.** assure la propreté aux abords des conteneurs. La Commune assure ou fait réaliser, autant que de besoin, le ramassage des dépôts sauvages déposés sur les plateformes et dans un périmètre de cinq mètres autour, avec prise en charge des déchets quels qu'ils soient. Les déchets autres que OMr ou verre ou emballages-papiers devront être dirigés par la commune vers des filières de prise en charge conformes à la réglementation, et ne pourront en aucun cas être

déposés dans les bornes. À cet effet, la ville de **Erreur ! Source du renvoi introuvable.** peut accéder à la déchèterie de **Savigneux**, moyennant paiement des flux apportés.

Dans le cas où des dépôts seraient réalisés en pied de borne en raison d'un conteneur plein et non vidé, le nettoyage sera à la charge de Loire Forez agglomération.

Pour chaque borne, la Ville de **Erreur ! Source du renvoi introuvable.** assure le nettoyage de la plateforme en tôle larmée et de la goulotte. La commune fait retirer les éventuels graffitis et affiches présents sur la goulotte ou la plateforme. Elle met en place toute action permettant d'identifier les auteurs des dépôts sauvages et le cas échéant, d'engager des poursuites.

La Ville de **Erreur ! Source du renvoi introuvable.** réalise toute action permettant de maintenir l'accessibilité des goulottes aux usagers.

Sur demande de Loire Forez agglomération, la Ville de **Erreur ! Source du renvoi introuvable.** fait réaliser, sur ses terrains, l'élagage des arbres et la taille des végétaux nécessaires pour permettre la collecte sans gêne pour le camion.

Loire Forez agglomération réalise le nettoyage des bornes à minima une fois par an. Le nettoyage comprend les prestations suivantes :

- Désinfection ;
- Désodorisation ;
- Pompage des jus en fond de cuve ;
- Retrait des éventuels graffitis et affiches ;
- Remplacement des affiches de consignes de tri si nécessaire ;
- Maintenance préventive (notamment graissage du système de préhension).

Toutefois, cette intervention ne se substitue pas à un entretien régulier par la Ville de **Erreur ! Source du renvoi introuvable.**, notamment du nettoyage des goulottes des bornes.

Chapitre XVIII. Maintenance des équipements

La maintenance préventive et curative des bornes est assurée par Loire Forez agglomération, y compris :

- Fourniture des pièces détachées ;
- Remplacement des pièces défectueuses ;
- Graissage des mécanismes ;
- La petite et la grosse maintenance ;
- Réparation des détériorations à la suite d'un acte de vandalisme.

Dans ce cas de figure, Loire Forez agglomération pourra porter plainte. La ville de **Erreur ! Source du renvoi introuvable.** devra aider LFa dans la démarche en fournissant toutes les informations de sa connaissance qui seraient demandées, dans des délais raisonnables.

Chapitre XIX. Prise en charge financière / remboursement

En cas de dégradation de la borne par un agent de la commune, Loire Forez agglomération refacturera les frais des réparations à la partie concernée.

Chapitre XX. Déplacement ou suppression des conteneurs

La suppression ou le déplacement des conteneurs sera pris en charge par la partie signataire qui en fait la demande. Cette prise en charge inclut le réaménagement de l'ancien site et les travaux du nouveau site d'implantation.

Chapitre XXI. Assurances et responsabilités

Chaque partie veille à contracter une assurance couvrant sa responsabilité dans le cadre de l'exécution de la présente convention.

Chapitre XXII. Dénonciation de la convention

La prestation de service prend fin au terme fixé à l'article 2 de la présente convention.

Elle peut également prendre fin de manière anticipée à la demande de l'une des parties cocontractantes pour un motif d'intérêt général lié à l'organisation de ses propres services à l'issue d'un préavis de 3 mois. Cette décision fait l'objet d'une information par lettre recommandée avec accusé de réception.

Dans ce cas de figure, Loire Forez agglomération ne sera pas en mesure de garantir la collecte des installations, et ne pourra en être tenue responsable.

Chapitre XXIII. Litiges

Pour le règlement de tous les litiges concernant l'application de la présente convention, les parties privilégieront toute voie amiable. Si aucune solution amiable n'était trouvée, les litiges relèveront de la seule compétence du tribunal administratif de Lyon dans le respect des délais de recours.

Fait en 2 exemplaires, à Montbrison, le

Pour Loire Forez
agglomération

Le Président, ,
prénom nom

Pour la ville de **Erreur ! Source du
renvoi introuvable.**

Le Maire, prénom nom

ANNEXE 4 : EXEMPLE DE CONVENTION IMPLANTATION COLONNE À DECHETS
SUR TERRAIN PRIVÉ.



Logo Partenaire

CONVENTION-CADRE DE PARTENARIAT RELATIVE À LA MISE EN PLACE, LA COLLECTE ET LA
MAINTENANCE DES BORNES ENTERRÉES À DÉCHETS À [Lieu]

Entre les soussignés :

Loire Forez agglomération (LFa), représentée par son Président, Monsieur xxxxxxxx, dûment habilité par une délibération du xxxxxxxx, sise 17 Boulevard de la Préfecture, 42600 Montbrison.

Et

[Partenaire], représenté par Monsieur Madame Prénom NOM, fonction

D'autre part.

Ils exposent ce qui suit :

Vu les statuts de Loire Forez agglomération, qui exerce les compétences de collecte, traitement, élimination et valorisation des déchets ménagers et assimilés ;

Considérant que le [projet] a des conséquences sur la collecte des déchets ménagers, effectuée par Loire Forez agglomération ;

Considérant que le projet ne s'inscrit pas dans le cadre du schéma de collecte de Loire Forez agglomération, mais est compatible avec celui-ci.

IL EST CONVENU ET ARRÊTÉ CE QUI SUIT :

Chapitre XXIV. Objet de la convention

La présente convention définit les conditions techniques, administratives et financières de mise en place et de fonctionnement des bornes à déchets enterrées destinées aux ordures ménagères résiduelles, aux emballages-papiers et/ou au verre.

Elle s'applique à **Erreur ! Source du renvoi introuvable.**, pour l'usage de **Erreur ! Source du renvoi introuvable.**, pour ses **locaux** identifiés dans l'annexe 1. Les obligations décrites dans la présente convention sont valables pour l'ensemble des flux collectés.

Chapitre XXV. Entrée en vigueur et durée de la convention

La présente convention prend effet à la date de la signature, pour une durée de douze ans.

Elle se reconduira ensuite tacitement d'année en année.

Pendant la durée de la convention, les parties pourront convenir de modifications par voie d'avenant.

Chapitre XXVI. Équipements

La fourniture des conteneurs enterrés est prise en charge par intégralement par **Erreur ! Source du renvoi introuvable.**

L'équipement comprend :

- Le cuvelage béton ;
- Le conteneur amovible et sa plateforme piétonnière ;
- La goulotte d'introduction des déchets ;
- Le système de sécurité permettant d'occulter la fosse lors de la levée du conteneur.

LFa dispose de marchés de fourniture de conteneurs. **Erreur ! Source du renvoi introuvable.** pourra bénéficier des tarifs proposés par les prestataires de LFa. Dans le cas où **Erreur ! Source du renvoi introuvable.** ne souhaiterait pas utiliser les équipements proposés dans le marché public de Loire Forez, il devra impérativement demander validation de son équipement auprès de Loire Forez, pour vérifier notamment sa compatibilité avec le matériel de collecte.

En cas de pose d'un autre matériel que celui validé par Loire Forez agglomération, la collectivité est susceptible de revenir sur sa décision et dénoncer la présente convention.

Chapitre XXVII. Implantation sur des parcelles privées

Les équipements sont implantés sur le terrain de **Erreur ! Source du renvoi introuvable.** **Erreur ! Source du renvoi introuvable.** accorde gratuitement l'accès à Loire Forez agglomération aux équipements pendant la durée de validité de la présente convention, en vue de l'exploitation, de la maintenance, et de l'enlèvement éventuel des équipements décrits à l'article 3.

Chapitre XXVIII. Travaux de mise en place

Les travaux sont effectués par **Erreur ! Source du renvoi introuvable.**, qui assure :

- La coordination des travaux ;
- L'étude des sols ;
- La réalisation des plans ;
- Le génie civil (excavation des fosses, blindage et fond de forme),
- L'obtention des autorisations administratives nécessaires à la réalisation des ouvrages.

Erreur ! Source du renvoi introuvable. réalise les opérations nécessaires à la sécurisation de la zone de travaux.

La pose des bornes est assurée par **Erreur ! Source du renvoi introuvable.** La pose est réalisée **la date.** Une réunion de réception des travaux finis sera organisée entre **Erreur ! Source du renvoi introuvable.** et Loire Forez agglomération. Lors de cette réunion sera décidée la date effective de mise en service des bornes. Un procès-verbal de réception des travaux finis sera signé après la levée des éventuelles réserves.

Chapitre XXIX. Aménagement des abords

Erreur ! Source du renvoi introuvable. s'engage à réaliser les aménagements nécessaires, sur son terrain, de façon à :

- Permettre aux usagers de déposer leurs déchets en toute sécurité ;
- Permettre la collecte par le camion en toute sécurité et notamment sans manœuvre.

Une **liste des aménagements de voirie à réaliser** sera établie.

Cette liste n'est pas exhaustive. Dans le cas où d'autres aménagements s'avèreraient nécessaires, les parties valideront ensemble la solution à mettre en œuvre.

Chapitre XXX. Retrait des bacs existants (si nécessaire)

Les bâtiments concernés par la présente convention **sont actuellement collectés en porte-à-porte via des bacs roulants.**

Loire Forez assure le retrait des bacs destinées aux recyclables secs (bacs jaunes), qui sont sa propriété, dans le mois suivant la mise en service des bornes.

Erreur ! Source du renvoi introuvable. informera ses usagers qu'ils ne doivent plus présenter les bacs destinés aux ordures ménagères résiduelles à la collecte. Au-delà de la date d'ouverture des bornes, **Erreur ! Source du renvoi introuvable.** ne saurait demander à Loire Forez agglomération de vider ces bacs.

Chapitre XXXI. Communication

Erreur ! Source du renvoi introuvable. informe tous les usagers susceptibles d'utiliser les équipements des modalités de collecte et des consignes de tri, y compris les nouveaux arrivants.

Loire Forez agglomération procédera à des suivis qualitatifs et quantitatifs ponctuels et informera le bailleur de toutes dérives en termes de qualité du tri ou de mauvaise utilisation des équipements. En cas de dysfonctionnements répétés, des mesures correctives pourront être mises en œuvre.

Chapitre XXXII. Collecte des bornes

Loire Forez agglomération assure la collecte des bornes et la prise en charge des déchets, dans le cadre de ses marchés publics. **La collecte et le traitement des déchets sont facturés à Erreur ! Source du renvoi introuvable. via la redevance spéciale.**

Chapitre XXXIII. Propreté et accessibilité des équipements

Erreur ! Source du renvoi introuvable. assure la propreté aux abords des conteneurs. Il assure ou fait réaliser, autant que de besoin, le ramassage des dépôts sauvages déposés sur les plateformes et dans un périmètre de cinq mètres autour, avec prise en charge des déchets quels qu'ils soient. Les déchets autres que OMr ou verre ou emballages-papiers devront être dirigés par **Erreur ! Source du renvoi introuvable.** vers des filières de prise en charge conformes à la réglementation, et ne pourront en aucun cas être déposés dans les bornes. Il est notamment interdit de déposer du carton brun alvéolé dans les bornes d'emballages. À cet effet, **Erreur ! Source du renvoi introuvable.** peut accéder à la déchèterie de **Savigneux**, moyennant paiement selon les flux apportés.

Dans le cas où des dépôts seraient réalisés en pied de borne en raison d'un conteneur plein et non vidé, le remisage des déchets dans le conteneur, sera à la charge de Loire Forez agglomération (sauf déchets non conformes au flux du conteneur).

Pour chaque borne, **Erreur ! Source du renvoi introuvable.** assure le nettoyage de la plateforme en tôle larmée et de la goulotte. Il fait retirer les éventuels graffitis et affiches présents sur la goulotte ou la plateforme. Il met en place toute action permettant d'identifier les auteurs des dépôts sauvages et le cas échéant, d'engager des poursuites.

Erreur ! Source du renvoi introuvable. réalise toute action permettant de maintenir l'accessibilité des goulottes aux **usagers.**

Sur demande de Loire Forez agglomération, **Erreur ! Source du renvoi introuvable.** fait réaliser, sur ses terrains, l'élagage des arbres et la taille des végétaux nécessaires pour permettre la collecte sans gêne pour le camion.

Erreur ! Source du renvoi introuvable. s'engage à réaliser ou faire réaliser le nettoyage des bornes à minima une fois par an. Le nettoyage comprend les prestations suivantes :

- Désinfection ;
- Désodorisation ;
- Pompage des jus en fond de cuve ;
- Retrait des éventuels graffitis et affiches ;
- Remplacement des affiches de consignes de tri si nécessaire ;
- Maintenance préventive (notamment graissage du système de préhension.

Toutefois, cette intervention ne se substitue pas à un entretien régulier par **Erreur ! Source du renvoi introuvable.**, notamment du nettoyage des goulottes des bornes.

Pour répondre à cette obligation de **Erreur ! Source du renvoi introuvable.**, il a été convenu que Loire Forez agglomération intégrera les bornes concernées par la présente convention dans son programme annuel de nettoyage. Cette prestation sera facturée à **Erreur ! Source du renvoi introuvable.**

Chapitre XXXIV. Maintenance des équipements

Erreur ! Source du renvoi introuvable. alerte, dans les meilleurs délais, Loire Forez agglomération en cas de dysfonctionnement des bornes.

La maintenance préventive et curative des bornes est assurée par **Erreur ! Source du renvoi introuvable.**, y compris :

- Fourniture des pièces détachées ;
- Remplacement des pièces défectueuses ;
- Graissage des mécanismes ;
- La petite et la grosse maintenance ;
- Réparation des détériorations à la suite d'un acte de vandalisme.

Pour répondre à cette obligation de **Erreur ! Source du renvoi introuvable.**, il a été convenu que Loire Forez agglomération intégrera les bornes concernées par la présente convention dans son programme de maintenance. Cette prestation sera facturée à **Erreur ! Source du renvoi introuvable.**

Chapitre XXXV. Prise en charge financière / remboursement

En cas de dégradation de la borne par un **collaborateur** de **Erreur ! Source du renvoi introuvable.**, Loire Forez agglomération peut intervenir pour réparation moyennant refacturation des frais associés à la partie concernée.

Chapitre XXXVI. Déplacement ou suppression des conteneurs

La suppression ou le déplacement des conteneurs sera pris en charge par la partie signataire qui en fait la demande. Cette prise en charge inclut le réaménagement de l'ancien site et les travaux du nouveau site d'implantation.

Chapitre XXXVII. Assurances et responsabilités

Chaque partie veille à contracter une assurance couvrant sa responsabilité dans le cadre de l'exécution de la présente convention.

Chapitre XXXVIII. Dénonciation de la convention

Le partenariat prend fin au terme fixé à l'article 2 de la présente convention.

Il peut également prendre fin de manière anticipée à la demande de l'une des parties cocontractantes pour un motif d'intérêt général lié à l'organisation de ses propres services à l'issue d'un préavis de 3 mois. Cette décision fait l'objet d'une information par lettre recommandée avec accusé de réception.

En cas de dénonciation par **Erreur ! Source du renvoi introuvable.**, Loire Forez agglomération ne sera pas en mesure de garantir la collecte des installations, et ne pourra en être tenue responsable.

Chapitre XXXIX. Litiges

Pour le règlement de tous les litiges concernant l'application de la présente convention, les parties privilégieront toute voie amiable. Si aucune solution amiable n'était trouvée, les litiges relèveraient de la seule compétence du tribunal administratif de Lyon dans le respect des délais de recours.

Fait en 2 exemplaires,

Pour Loire Forez
agglomération

Le Président, prénom
nom

À

Le/...../.....

Pour **Erreur ! Source du renvoi
introuvable.**

Fonction, prénom nom

À

Le/...../.....

ANNEXE 5 : CONVENTIONNEMENT EN CAS DE VOIES PRIVÉES.

**CONVENTION
AUTORISATION DE PASSAGE
DU SERVICE PUBLIC DE COLLECTE DES DECHETS
EN REGIE
SUR TERRAIN PRIVE**

Entre les soussignés :

LOIRE FOREZ AGGLOMERATION

Sise 17 Boulevard de la Préfecture 42600 Montbrison

Représentée par Monsieur **Prénom Nom**, Président,

Autorisé à signer ce type de convention par délibération du Conseil Communautaire en date du **XXXXXXX**, désignée ci-après par l'appellation : Loire Forez agglomération ou LFa ou la régie

Et les propriétaires

NOM Prénom	Domicile
XXXXXXXX	XXXXXXXX

Agissant en qualité de propriétaires, et désignés ci-après par l'appellation : les propriétaires,

Ci-après dénommées « les parties ».

Il a été convenu et arrêté ce qui suit :

1-OBJET

La présente convention concerne des opérations répétitives de collecte des par le service public de gestion des déchets ménagers et assimilés (ordures ménagères résiduelles, déchets recyclables de collecte sélective, etc) en terrain privé, lorsque le passage et le retournement du véhicule est impossible sur les voies publiques et afin d'éviter la réalisation de marches-arrières ou la création de points de regroupements.

Le passage s'effectuera sur la ou les parcelles figurant sur le plan cadastral de la commune de APINAC

Section	Numéros	Lieu-dit Adresse	Longueur concernée (mètre) ou retournement du véhicule

Les propriétaires s'engagent à informer tout occupant des parcelles ci-dessus désignées : locataire, exploitant, etc, du passage du service de collecte des déchets.

2 – DUREE

La présente convention est valable jusqu'au changement d'entité effectuant la collecte.

3 –OBLIGATIONS DES PROPRIETAIRES

Les propriétaires déclarent être les seuls propriétaires des parcelles ci-dessus désignées et le cas échéant à avoir été autorisés à signer la présente convention par l'assemblée générale des colotis et autorisent LFa à passer sur leur chemin ou leurs parcelles privées désignées ci-dessus et à effectuer des manœuvres sur leur propriété, pour la réalisation du service public de gestion des déchets ménagers et assimilés, et ce, à titre gracieux.

Ils déclarent maintenir en bon état d'entretien l'emprise de la parcelle ci-dessus désignée, c'est-à-dire non seulement la bande roulante mais aussi ses abords (élagage, hauteur des câbles traversant...).

Ils s'engagent à garantir l'accessibilité des véhicules à celle-ci, ainsi que les caractéristiques de la chaussée, de l'ouvrage et des réseaux enterrés soient adaptées au passage des véhicules de collecte étant précisé que les véhicules circulants pourront avoir au maximum un poids total en charge de 26 tonnes.

Ces conditions sont nécessaires à la poursuite de la réalisation des collectes sur le ou les terrains privés sus nommés.

4 – DROITS ET OBLIGATIONS DE LA REGIE

La régie n'empruntera que le chemin et l'aire de retournement définie en lien avec les propriétaires à la signature de cette convention et ce, dans le strict exercice de la seule mission de collecte (situation sur extrait du plan cadastral joint).

Il assurera la prestation selon les fréquences de collectes fixées par Loire Forez agglomération, sauf si la sécurité du personnel et du matériel de collecte n'était pas assurée (intempéries).

En cas de dégradation engendrée par la régie à la suite d'une mauvaise manœuvre, les propriétaires pourront demander auprès de Loire Forez agglomération le remplacement ou la réparation par la régie dans le cadre d'une démarche à l'amiable. Il faudra au préalable que la faute de la régie soit prouvée.

5 – RESPONSABILITE

Loire Forez agglomération ne saurait être tenu pour responsable d'éventuelles dégradations sur la voirie et le sous-sol qui résulteraient d'un usage normal.

6 – SUSPENSION

En cas de modification importante des conditions de collecte, problème de sécurité, d'accès ou de visibilité, constat répété de stationnement gênant, Loire Forez agglomération invitera par courrier les propriétaires à une rencontre sur place visant à mettre en évidence la nature du problème. Il pourra être décidé à l'issue de cette rencontre de suspendre ou d'interrompre définitivement la collecte et cette convention serait alors résiliée conformément à l'article 7.

7 – CONDITIONS DE RESILIATION

Par ailleurs, les propriétaires sont en droit de retirer l'autorisation de passage consenti par la présente convention à tout moment et sans justification sur simple lettre recommandée adressée à Loire Forez agglomération.

Loire Forez agglomération se réserve un délai de 2 mois pour trouver une solution de remplacement et informer les usagers concernés par la modification du circuit de collecte engendrée par ce choix, qui aura un impact sur la localisation des bacs collectés.

Loire Forez agglomération est également en droit de résilier cette convention si l'organisation du service évolue et que le passage en terrain privé n'est plus justifié. Elle préviendra par courrier les propriétaires deux mois avant.

8 – TRANSFERT DE PROPRIETE

En cas de vente de la partie de propriété concernée par la présente convention, les propriétaires s'engagent à en informer Loire Forez agglomération. Elle continuera à s'appliquer sauf si le nouveau propriétaire manifeste par écrit son désaccord.

9 – LITIGES

Les litiges nés de l'application de la présente convention qui n'auront pas trouvé de solution amiable, pourront être portés par l'une des parties devant le Tribunal Administratif de Lyon.

Fait, à Montbrison, le **XX/XX/XXXX**, en un seul exemplaire pour chacun des propriétaires.

L'original sera conservé par Loire Forez agglomération qui transmettra une copie aux deux autres parties.

Loire Forez agglomération, pour le Président, par délégation, le Vice-Président délégué aux déchets, Monsieur Prénom, Nom	Propriétaires « Lu et approuvé » - signature
--	---

Nota : le cas échéant le compte rendu de l'assemblée générale des colotis sera annexé à la présente convention

ANNEXE 6 : exemples d'aménagements pour des bacs collectifs



REFUS DE COLLECTE

Votre bac n'a pas été collecté car les
déchets ne sont pas conformes aux
consignes de tri.

Loire Forez vous accompagne pour mieux trier.

www.loireforez.fr - dechets@loireforez.fr  N° Vert 0 800 881 024

APPEL GRATUIT DEPUIS UN POSTE FIXE



ANNEXE 8 : exemple d'autocollant « sacs au sol interdit »



ANNEXE 9 : PRECONISATIONS D'AMENAGEMENTS DE VOIRIES

Les préconisations suivantes sont applicables au service de collecte des ordures ménagères. Elles ont pour objet de considérer les aménagements urbains et les voies empruntées de manière à assurer la permanence de ce service aux usagers, la sécurité, la commodité de passage et la conservation des voies (largeur de voirie suffisante pour le passage des véhicules tout en évitant le sur-stationnement).

Préconisations des aires de retournement

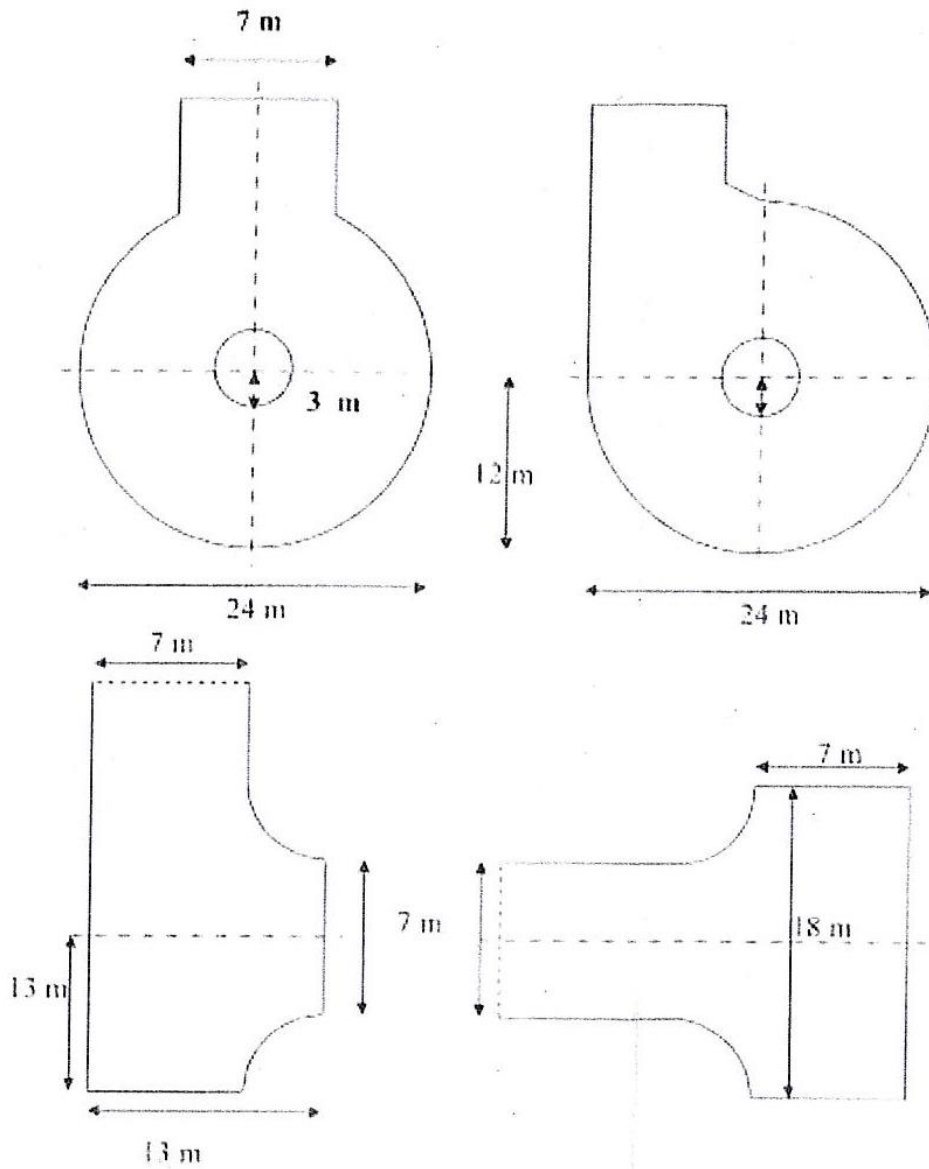
Les rayons proposés sont les rayons minimums pour permettre le passage de tous les véhicules (19T et 26T) y compris les plus contraignants du parc (à l'exclusion des véhicules ampli roll) :

- La voie centrale : si le stationnement latéral ou bilatéral est interdit, cette voie ne devrait pas excéder 5m de largeur. Au-delà de 5 mètres, le stationnement latéral sera marqué au sol pour éviter le double stationnement, source d'empêchement du passage du véhicule de collecte.
- Le stationnement : si les conditions le permettent, il est souhaitable d'organiser le stationnement autour de cette aire de retournement afin d'éviter tout stationnement intempestif à l'intérieur de la giration.

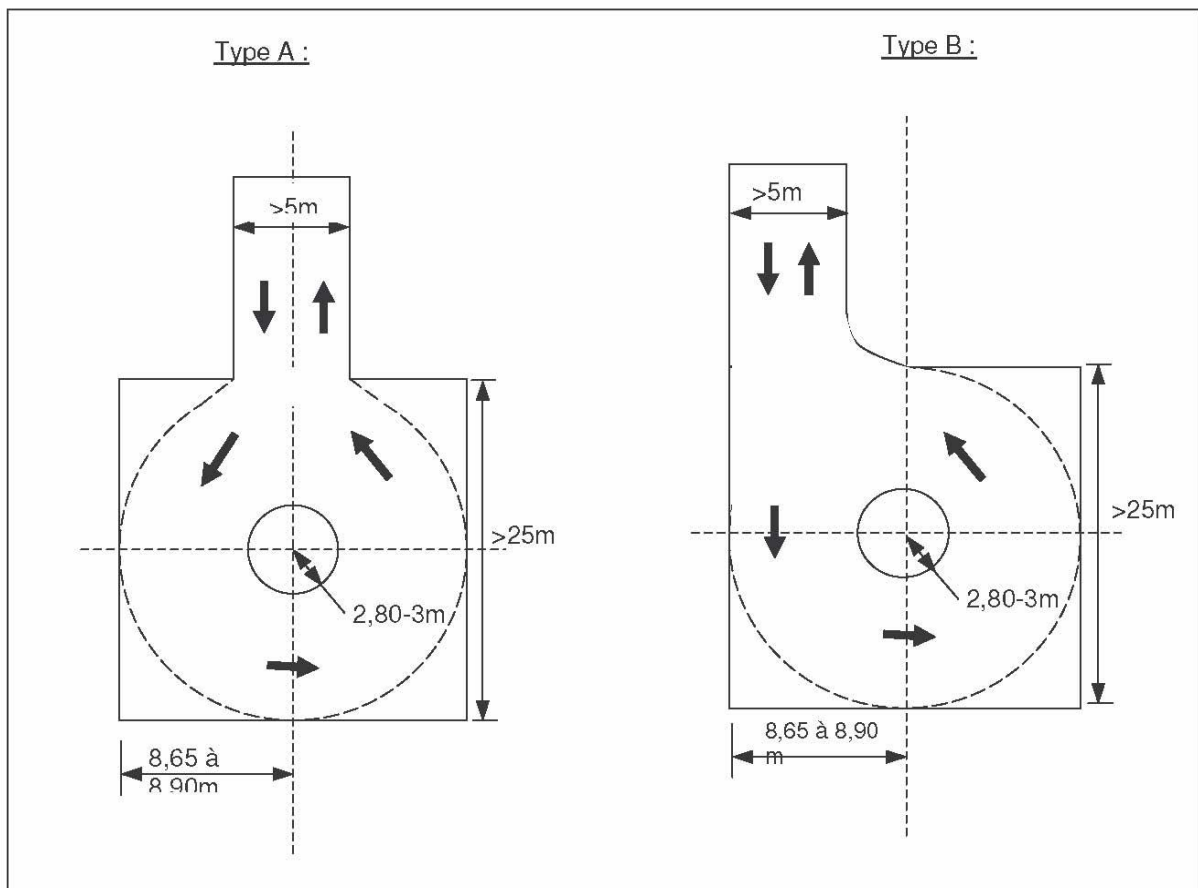
Caractéristiques véhicules de collecte en porte à porte	19T	26T
Longueur hors tout	9,05m	9,80m
Largeur sans rétroviseur	2,50m	
Largeur avec rétroviseurs (2)	3,20m	
Hauteur hors tout	3,70m	
Espace libre sous marchepieds	0,26m	
Empattement	4,10m	4,60m
Distance essieu-arrière/marchepieds	3,70m	
Distance essieu-avant/pare-choc	1,70m	
Rayon de braquage extérieur avant	7,25m	6,95m
Rayon de braquage intérieur arrière	3,55m	3,30m
Rayon point maximum à l'avant	7,90m	

HORS CIRCULAIRE

LES QUATRES TYPES D'AIRES DE RETOURNEMENT AUTORISES
(cotes minimales hors obstacles)
POUR DES VEHICULES DE 26 TONNES



(à noter que le porte-à-faux est de 3,5m)



Rayons de giration à prendre en compte pour les nouveaux aménagements, les lotissements, zones industrielles, logements collectifs...

ANNEXE 10 : délibération pour le taux réduit de TEOM

Vu les articles 1636 B sexies et 1609 quater du code général des impôts, qui autorisent les établissements publics de coopération intercommunale (EPCI) ayant institué la taxe d'enlèvement des ordures ménagères, à voter des taux de taxe différents en fonction de zones de perception définies (notamment en vue de proportionner la taxe à l'importance du service rendu),

Vu les statuts de Loire Forez agglomération et notamment la compétence exercée en matière de déchets,

Vu la délibération n° 23 du conseil communautaire du 25 septembre 2018, par laquelle le conseil communautaire a institué la taxe d'enlèvement des ordures ménagères sur l'ensemble de son territoire à compter du 1^{er} janvier 2019,

Considérant que la réglementation permet aux communes et à leurs groupements de voter des taux différents de TEOM en vue de proportionner le montant de la taxe à l'importance du service rendu apprécié en fonction des conditions de réalisation du service et de son coût.

Le président rappelle que le conseil communautaire de l'ancienne communauté d'agglomération avait ainsi délibéré en 2006 pour :

1. supprimer l'exonération de droit dont bénéficiait les usagers du service dont la propriété était située à plus de 200 mètres d'un point de collecte.
2. instaurer un taux réduit de TEOM pour les usagers concernés par une distance de plus de 200 mètres du point de collecte le plus proche.

Dans un souci d'équité entre les usagers, et afin que les usagers situés à plus de 200 mètres du point de collecte le plus proche puissent bénéficier d'un taux différencié de TEOM, il est proposé d'élargir le zonage de TEOM à l'ensemble des 88 communes de Loire Forez agglomération pour les usagers concernés par une habitation dont la limite de propriété est située à plus de 200 mètres du point de collecte le plus proche.

Le taux correspondant à ce zonage de TEOM sera fixé au moment de la délibération de vote des taux pour l'année 2019 (avant le délai réglementaire du 15 avril 2019).

Loire Forez agglomération – Séance du 25 septembre 2018

Il est donc proposé au conseil de délibérer afin :

- de supprimer l'exonération de TEOM pour les locaux situés dans des parties de communes où ne fonctionne pas le service d'enlèvement des ordures ménagères,
- d'instaurer un zonage de TEOM sur l'ensemble du territoire de Loire Forez agglomération (88 communes) pour les usagers concernés par une habitation dont la limite de propriété est située à plus de 200 mètres du point de collecte le plus proche

Après en avoir délibéré par 118 voix pour, le conseil communautaire décide :

- de supprimer l'exonération de TEOM pour les locaux situés dans des parties de communes où ne fonctionne pas le service d'enlèvement des ordures ménagères,
- d'instaurer un zonage de TEOM sur l'ensemble du territoire de Loire Forez agglomération (88 communes) et de définir une zone de perception sur laquelle un taux réduit de TEOM sera voté pour les usagers concernés par une habitation dont la limite de propriété est située à plus de 200 mètres du point de collecte le plus proche.

Fait et délibéré, à Montbrison, le 25 septembre 2018.
Ont signé, au registre, les membres présents.

ANNEXE 11 – Stationnement gênant

